

WINDSIDE WS – 0,30 B plus 29N

Windside WS-0,30 B plus 29N technische Angaben:

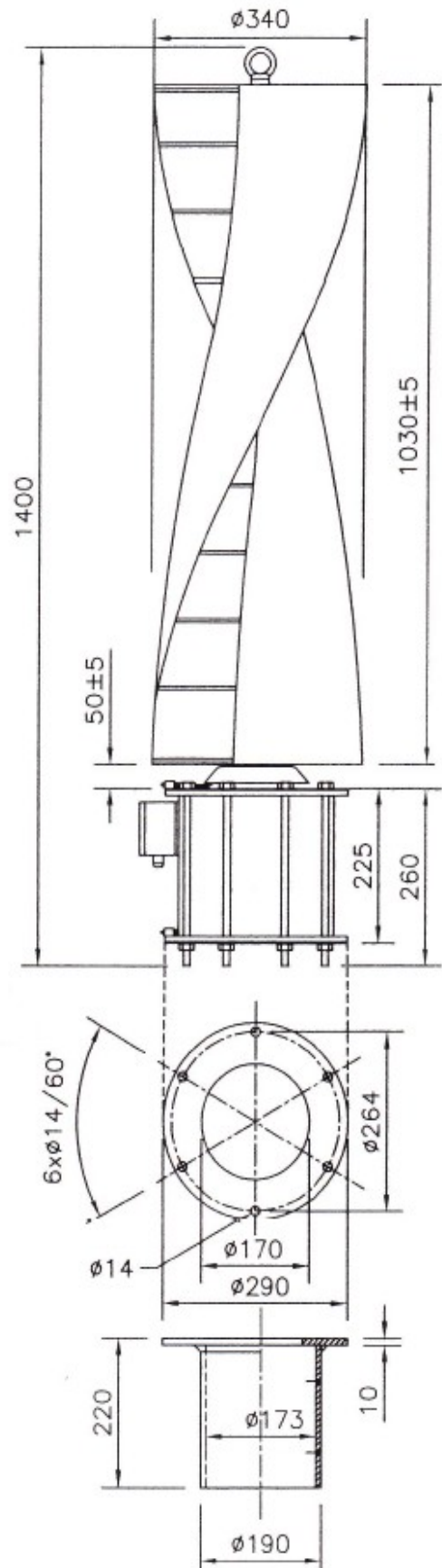
- Gewicht: 48 kg
- Kreisfläche überstrichene von den Blättern: 0,30m²
- Generator: 16 A (Dreieckschaltung), 9 A (Sternschaltung)
- Spannung: 12V Aufladen des 15V-Akkus
24V Aufladen des 30V-Akkus
bei der direkten ohmschen Last die Spannung hängt von der Nutzung ab
- Montage der Turbine mit Hilfe von 6 Schrauben M12
- Windlast, Querkraft zum zentralen Blattpunkt, berechnet für die Höhe 0,5 m von dem Generator: 100 kg
- Das Gewicht der Mastfuß hängt von der Masthöhe d.h. von der Länge des Torsionsstabs.
- WS- 0,30 B plus 29N max Drehzahl 2500 obr./min
- SGarantie bei konstanter Windgeschwindigkeit 50 m/s

Materialien:

- Blätter: Glasfaser
- Montage: Aluminium
- Schacht: Querschnitt 40 mm/28 mm, Rohr aus verchromter Stahl
- Generator und seine Endplatten: verzinkter Stahl oder Marine Grade Aluminium
- Alle Schrauben – Edel- oder verzinkter Stahl (A4, A2 oder Zn)

Vorteile der Windside Windturbinen:

- Stürme sind kein Grund dafür, die Turbinen zu schützen oder anzuhalten
- während den Stürmen wird maximale Effizienz erreicht und auch maximale Energie hergestellt,
- es ist nicht nötig, die Windrichtung zu berücksichtigen,
- lautlos; 0 dB, Messung 2m von dem Blatt,
- Beständig gegen Schnee, Frost, Hitze und Luftfeuchtigkeit
- langlebig,
- Schmierung als einzige Art. und Weise der Wartung
- Menschen-, Tiere- und Naturfreundlich.



ANTARA Sp z o.o.
ul. Głogowska 218
60-104 Poznań
www.antara.pro
antarapoland@wp.pl
tel: +48 724 373 394
tel: + 48 603 119 235

windside
OY WINDSIDE PRODUCTION Ltd

