

## WINDSIDE WS – 0,15 B

### Windside WS-0,15 B technische Angaben:

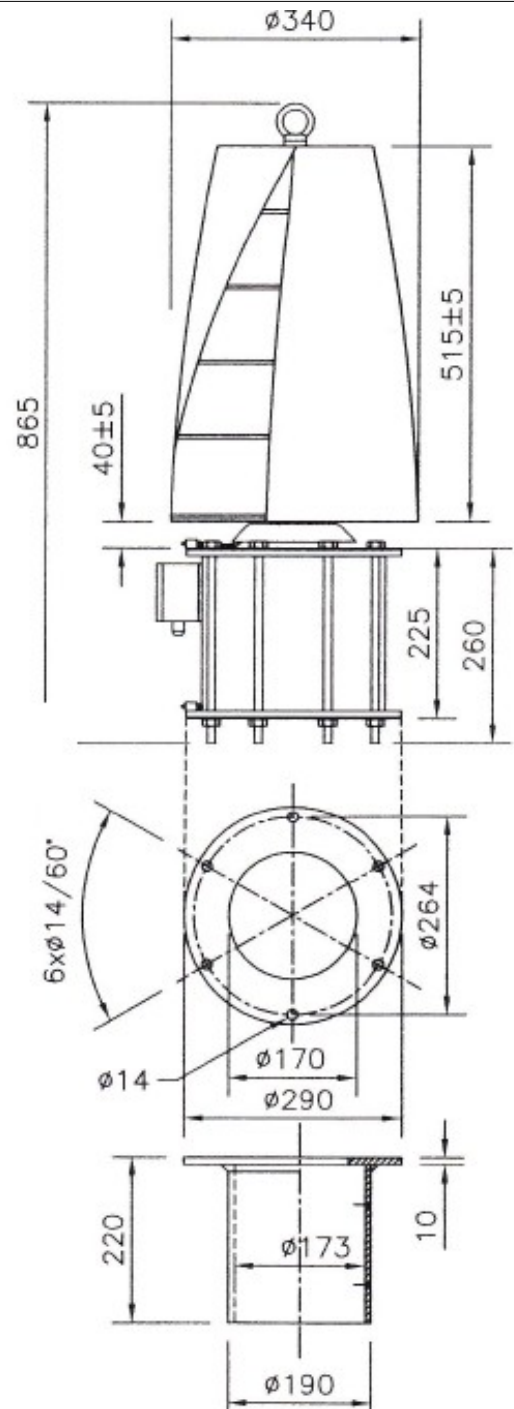
- Gewicht: 38 kg
- Kreisfläche überstrichene von den Blättern: 0,15m<sup>2</sup>
- Generator: 9 A (Dreieckschaltung), 6 A (Sternschaltung)
- Spannung: 12V Aufladen des 15V-Akkus  
24V Aufladen des 30V-Akkus  
bei der direkten ohmschen Last die Spannung hängt von der Nutzung ab
- Montage der Turbine mit Hilfe von 6 Schrauben M12
- Windlast, Querkraft zum zentralen Blattpunkt, berechnet für die Höhe 0,25 m von dem Generator: 50 kg
- Das Gewicht der Mastfuß hängt von der Masthöhe d.h. von der Länge des Torsionsstabs.
- WS-0,15 B max Drehzahl 2000 obr./min
- Garantie bei konstanter Windgeschwindigkeit 40 m/s

### Materialien:

- Blätter: Glasfaser
- Montage: Aluminium
- Schacht: Querschnitt 25 mm, verchromter Stahl
- Generator und seine Endplatten: verzinkter Stahl
- Alle Schrauben – Edel- oder verzinkter Stahl (A4, A2 oder Zn)

### Vorteile der Windside Windturbinen:

- Stürme sind kein Grund dafür, die Turbinen zu schützen oder anzuhalten
- während den Stürmen wird maximale Effizienz erreicht und auch maximale Energie hergestellt,
- es ist nicht nötig, die Windrichtung zu berücksichtigen,
- lautlos; 0 dB, Messung 2m von dem Blatt,
- Beständig gegen Schnee, Frost, Hitze und Luftfeuchtigkeit
- langlebig,
- Schmierung als einzige Art. und Weise der Wartung
- Menschen-, Tiere- und Naturfreundlich.



ANTARA Sp z o.o.  
ul. Głogowska 218  
60-104 Poznań  
[www.antara.pro](http://www.antara.pro)  
[antarapoland@wp.pl](mailto:antarapoland@wp.pl)  
tel: +48 724 373 394  
tel: + 48 603 119 235

**windside**   
OY WINDSIDE PRODUCTION Ltd